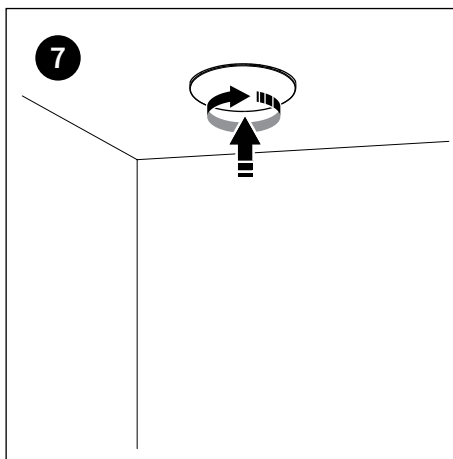
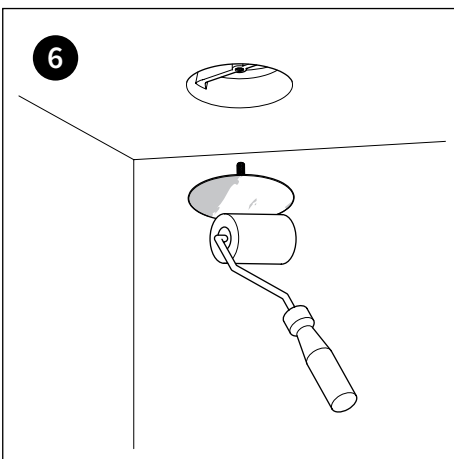
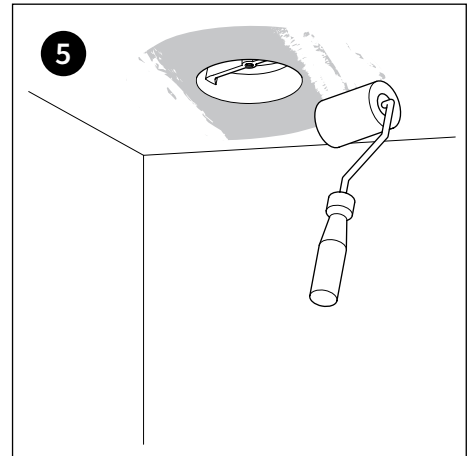
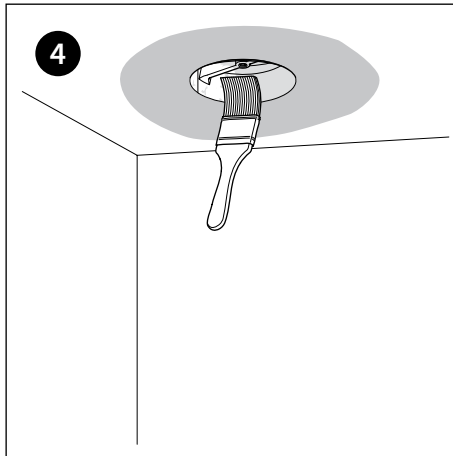
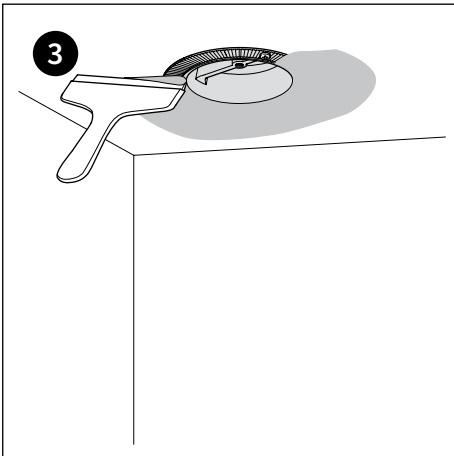
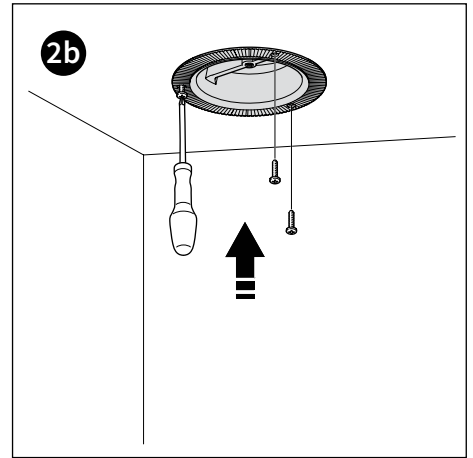
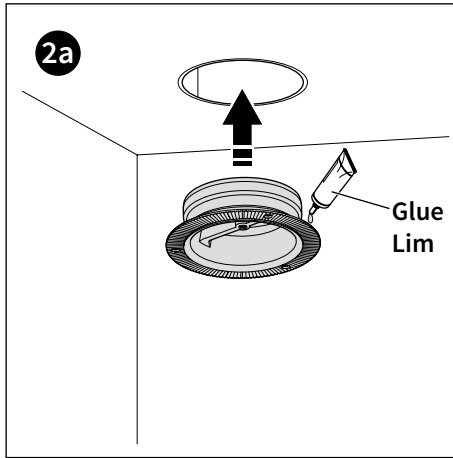
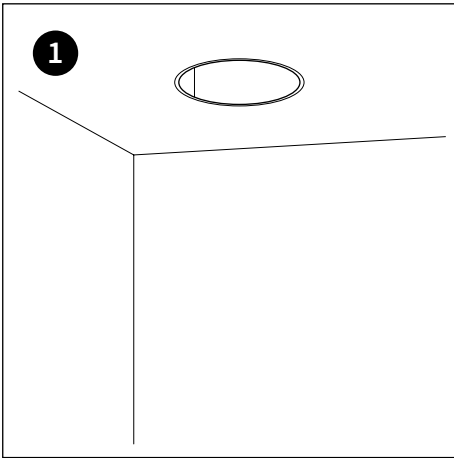
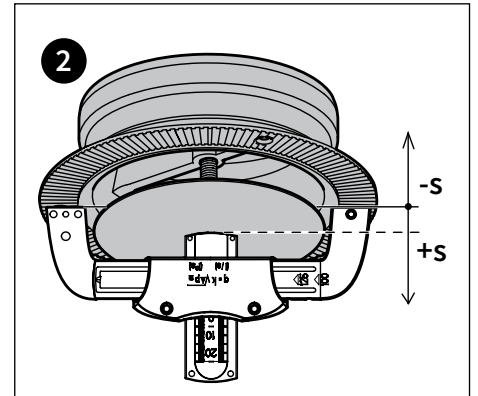
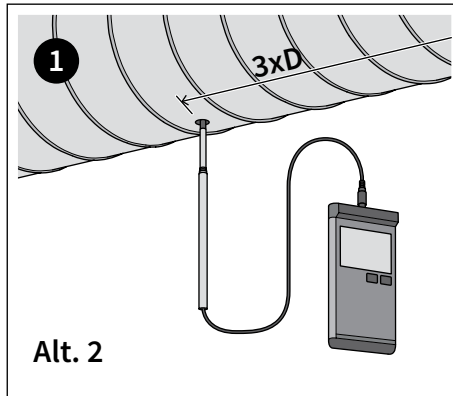
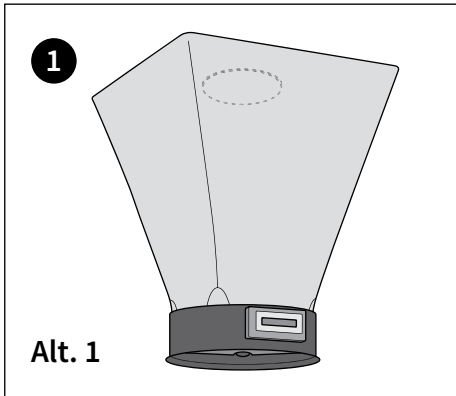


INSTALLATION / MONTERING



ADJUSTMENT / INJUSTERING



3

k1
Supply air / Tilluft

Ø 100	
mm	k
0	0.48
2	1.04
4	1.43
6	1.91
8	2.21
10	2.96

Ø 125	
mm	k
0	0.58
2	1.12
4	1.76
6	2.36
8	3.24
10	3.93

k2
Extract air / Frånluft

Ø 100	
mm	k
0	0.56
2	0.87
4	1.36
6	1.76
8	2.24
10	2.73

Ø 125	
mm	k
0	0.60
2	1.09
4	1.68
6	2.25
8	2.88
10	3.45